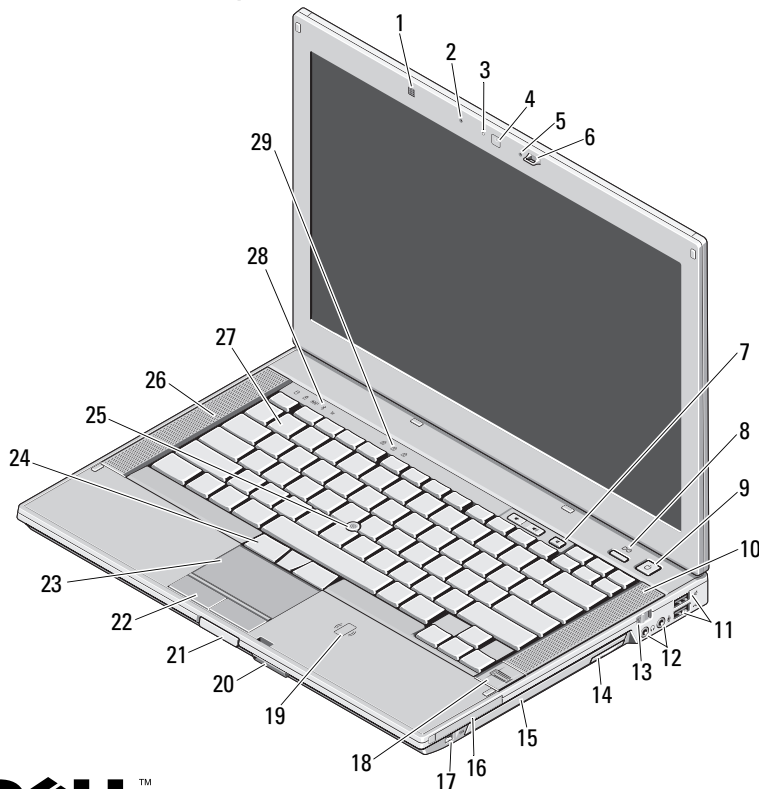


# Dell™ Latitude™ E6410/E6410 ATG

## Сведения по настройке и описанию

### Latitude E6410. Вид спереди



## Информация о предостережениях



**ПРЕДУПРЕЖДЕНИЕ: ОСТОРОЖНО!** Указывает на потенциальную опасность повреждения оборудования, получения травмы или на угрозу для жизни.

- |   |   |
|---|---|
| 1 датчик внешнего освещения                             | 2 микрофон  |
| 3 светодиодный индикатор камеры (дополнительно)         | 4 камера (дополнительно)                          |
| 5 микрофон  | 6 защелка дисплея                                 |
| 7 кнопки регулировки громкости                          | 8 кнопка Latitude ON™                             |
| 9 кнопка питания  | 10 правый динамик                                 |
| 11 разъемы USB 2.0 (2)                                  | 12 аудиоразъемы                                   |
| 13 переключатель беспроводной связи                     | 14 кнопка извлечения оптического дисковод         |
| 15 оптический дисковод                                  | 16 слот для плат PC или Express                   |
| 17 разъем IEEE 1394                                     | 18 считыватель отпечатков пальцев (дополнительно) |
| 19 бесконтактный считыватель смарт-карт (дополнительно) | 20 слот для карт Secure Digital (SD) и MMC        |
| 21 кнопка защелки крышки дисплея                        | 22 кнопки сенсорной панели                        |
| 23 сенсорная панель                                     | 24 кнопки микроджойстика                          |
| 25 микроджойстик  | 26 левый динамик                                  |
| 27 клавиатура   | 28 световые индикаторы устройств                  |
| 29 индикатор состояния клавиатуры                       |   |



Нормативная модель: PP27LA

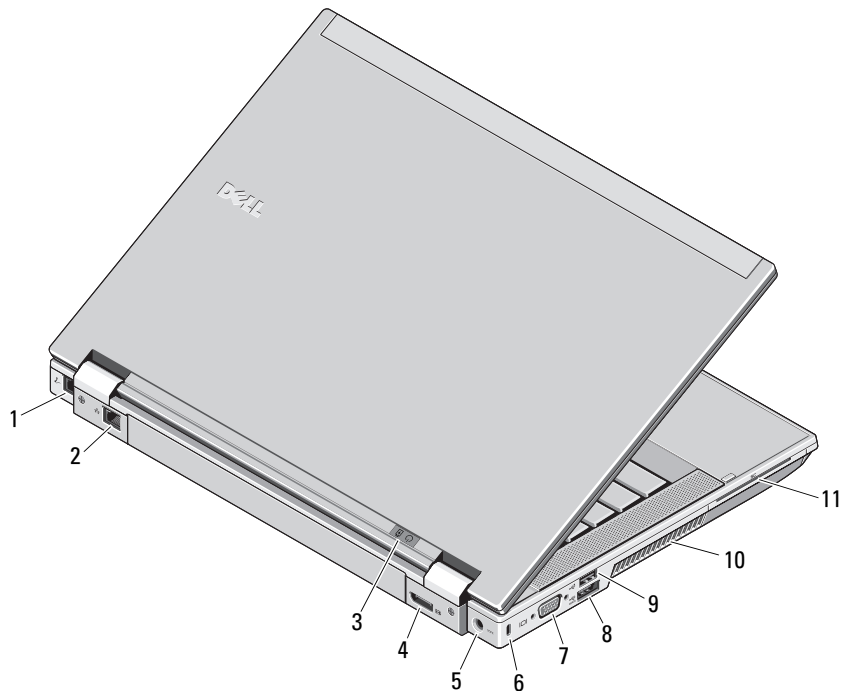
Нормативный тип: PP27LA001

Февраль 2010 г.



0C7VH7A00

## Latitude E641. Вид сзади

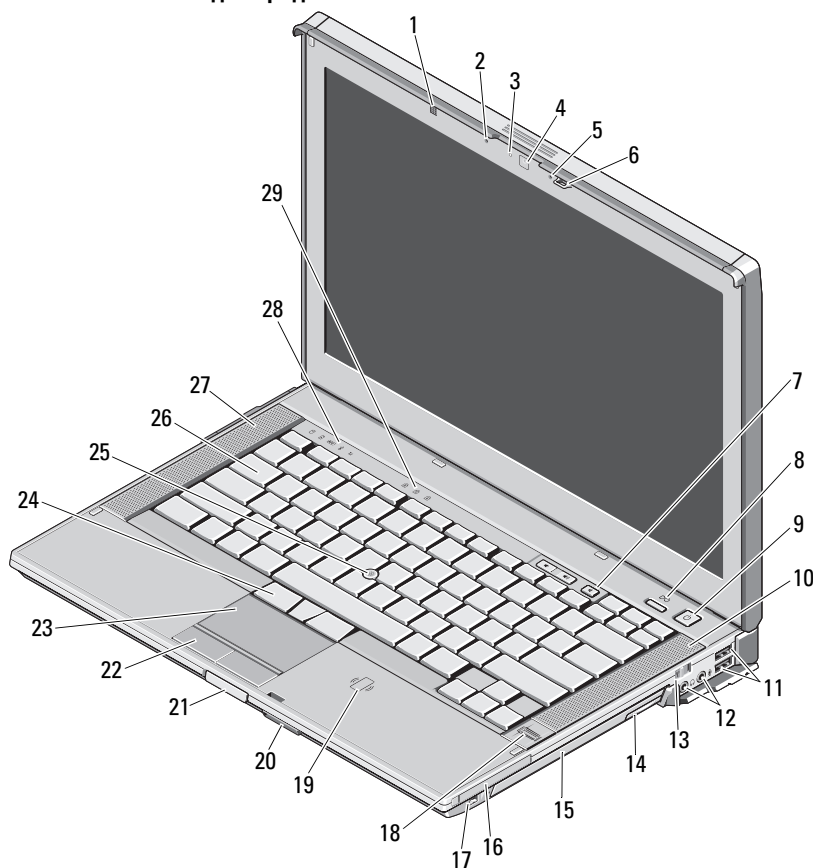


- 1 модемный разъем (дополнительно)
- 2 сетевой разъем
- 3 индикаторы состояния питания и аккумулятора
- 4 многорежимный разъем DisplayPort
- 5 разъем адаптера переменного тока
- 6 гнездо защитного кабеля
- 7 видеоразъем (VGA)
- 8 разъем e-SATA/USB 2.0
- 9 разъем USB 2.0 с питанием
- 10 вентиляционное отверстие
- 11 слот для смарт-карты



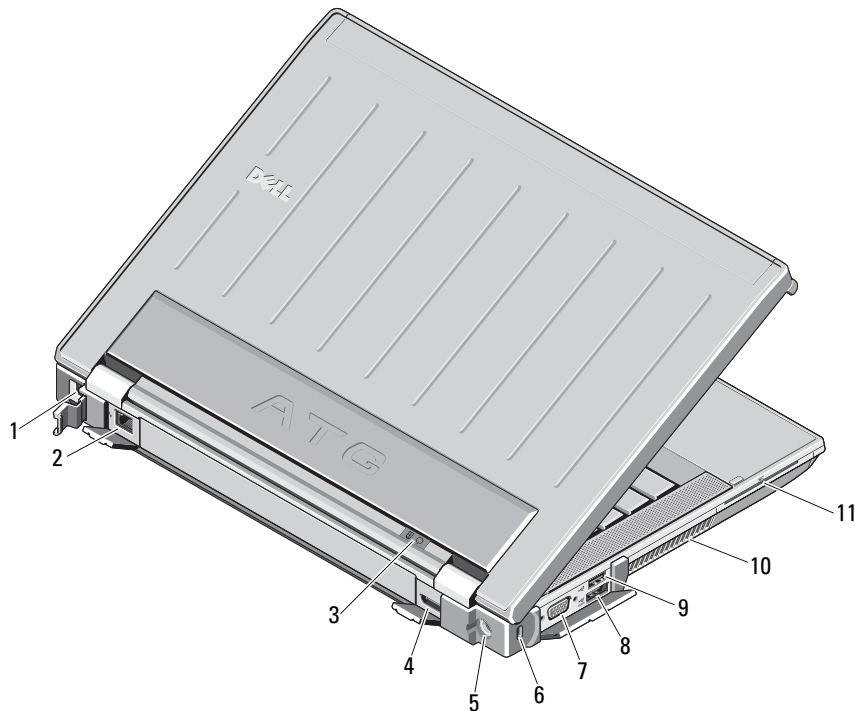
**ПРЕДУПРЕЖДЕНИЕ:** Не закрывайте вентиляционные отверстия, не вставляйте в них посторонние предметы и следите, чтобы в них не накапливалась пыль. Не держите работающий компьютер Dell в местах с плохой вентиляцией, например в чемодане. Это может повредить компьютер или привести к пожару. Вентилятор включается только при нагревании компьютера. Работающий вентилятор шумит, что является нормальным и не указывает на неисправность.

## Latitude E6410 ATG. Вид спереди



- |  |  |
|--|--|
| <b>1</b> датчик внешнего освещения                             | <b>2</b> микрофон  |
| <b>3</b> светодиодный индикатор камеры (дополнительно)         | <b>4</b> камера (дополнительно)                          |
| <b>5</b> микрофон  | <b>6</b> защелка дисплея                                 |
| <b>7</b> кнопки регулировки громкости                          | <b>8</b> кнопка включения Latitude                       |
| <b>9</b> кнопка питания  | <b>10</b> правый динамик                                 |
| <b>11</b> разъемы USB 2.0 (2)                                  | <b>12</b> аудиоразъемы                                   |
| <b>13</b> переключатель беспроводной связи                     | <b>14</b> кнопка извлечения оптического дисковода        |
| <b>15</b> оптический дисковод                                  | <b>16</b> слот для плат PC или Express                   |
| <b>17</b> разъем IEEE 1394                                     | <b>18</b> считыватель отпечатков пальцев (дополнительно) |
| <b>19</b> бесконтактный считыватель смарт-карт (дополнительно) | <b>20</b> слот для карт Secure Digital (SD) и MMC        |
| <b>21</b> кнопка защелки крышки дисплея                        | <b>22</b> кнопки сенсорной панели                        |
| <b>23</b> сенсорная панель                                     | <b>24</b> кнопки микродocking                            |
| <b>25</b> микродocking   | <b>26</b> клавиатура                                     |
| <b>27</b> левые динамики                                       | <b>28</b> индикатор состояния устройства                 |
| <b>29</b> световые индикаторы клавиатуры                       |  |

## Latitude E6410 ATG. Вид сзади



- 1 модемный разъем (дополнительно)
- 2 сетевой разъем
- 3 индикаторы состояния питания и аккумулятора
- 4 многорежимный разъем DisplayPort
- 5 разъем адаптера переменного тока
- 6 гнездо защитного кабеля
- 7 видеоразъем (VGA)
- 8 разъем eSATA/USB 2.0
- 9 разъем USB 2.0 с питанием
- 10 вентиляционное отверстие
- 11 слот для смарт-карты



**ПРЕДУПРЕЖДЕНИЕ:** Не закрывайте вентиляционные отверстия, не вставляйте в них посторонние предметы и следите, чтобы в них не накапливалась пыль. Не держите работающий компьютер Dell в местах с плохой вентиляцией, например в закрытом портфеле. Это может повредить компьютер или привести к пожару. Вентилятор включается только при нагревании компьютера. Работающий вентилятор шумит, что является нормальным и не указывает на неисправность.

## Быстрая настройка



**ПРЕДУПРЕЖДЕНИЕ:** Перед тем как приступить к выполнению операций данного раздела, прочитайте указания по технике безопасности, прилагаемые к компьютеру. Дополнительные рекомендации см. по адресу [www.dell.com/regulatory\\_compliance](http://www.dell.com/regulatory_compliance).



**ПРЕДУПРЕЖДЕНИЕ:** Адаптер переменного тока работает с электрическими розетками, используемыми во всем мире. Тем не менее, в разных странах используются разные разъемы электропитания и сетевые фильтры. Использование несовместимого кабеля, а также неправильное подключение кабеля к удлинителю или электросети может привести к повреждению оборудования или пожару.



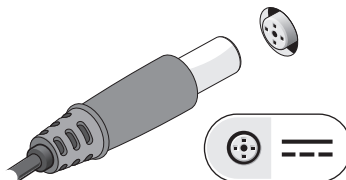
**ПРЕДУПРЕЖДЕНИЕ.** При отсоединении кабеля адаптера переменного тока от компьютера возьмитесь за разъем кабеля адаптера, а не за сам кабель, и извлеките его уверенно, но осторожно, чтобы не повредить кабель. Во избежание повреждения кабеля адаптера при сматывании учитывайте угол, под которым кабель подсоединен к разъему.



**ПРИМЕЧАНИЕ.** Некоторые устройства могут не входить в комплект поставки, если вы их не заказали.

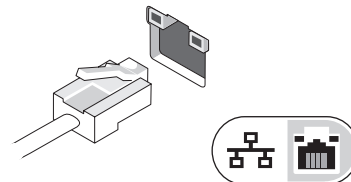
1

Подсоедините адаптер переменного тока к соответствующему разъему на переносном компьютере и к электросети.



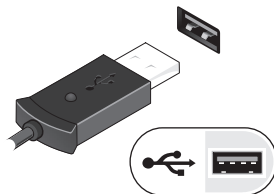
2

Подсоедините сетевой кабель (дополнительно).



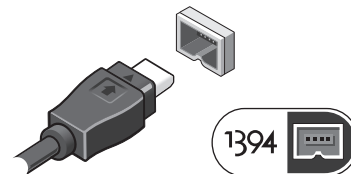
3

Подключите устройства USB, например мышь или клавиатуру (дополнительно).



4

Подключите устройства IEEE 1394, например DVD-плеер (дополнительно).



5

Откройте крышку дисплея и нажмите кнопку питания, чтобы включить компьютер.



**ПРИМЕЧАНИЕ.** Рекомендуется включить и выключить компьютер по крайней мере один раз перед установкой любых плат или подключением компьютера к стыковочному устройству или другому внешнему устройству, например принтеру.

## Технические характеристики



**ПРИМЕЧАНИЕ.** Предложения в разных регионах могут отличаться. Для просмотра дополнительной информации о конфигурации компьютера нажмите **Пуск** → **Справка и поддержка** и выберите нужный пункт для просмотра информации о компьютере.

### Системная информация

Тип процессора	Intel® Core™ i5 Intel Core i7
Набор микросхем	Серия Mobile Intel 5 (QM57)

### Видео

Тип видеоадаптера	UMA, на отдельной плате (только для E6410)
Шина данных	PCI-E x 16 Gen1
Видеоадаптер	
UMA:	Графический адаптер Intel
На отдельной плате	NVIDIA Quadro NVS 3100M

### Память

Тип	DDR3 1066 МГц
Разъемы модулей памяти	Два слота SODIMM
Емкость модулей памяти	1 ГБ, 2 ГБ или 4 ГБ
Минимальный объем памяти	1 ГБ
Максимальный объем памяти	8 ГБ

### Бесконтактная смарт-карта

Поддерживаемые смарт-карты/технологии	ISO14443A — 106 кбит/с, 212 кбит/с, 424 кбит/с и 848 кбит/с ISO14443B — 106 кбит/с, 212 кбит/с, 424 кбит/с и 848 кбит/с ISO15693 HID iClass FIPS201 NXP Desfire
---------------------------------------	--

### Аккумулятор

Тип	4-элементный «интеллектуальный» литий-ионный (37 Вт-ч) 6-элементный «интеллектуальный» литий-ионный (60 Вт-ч) 9-элементный «интеллектуальный» литий-ионный аккумулятор о сроком службы 3 года (81 Вт-ч) 9-элементный «интеллектуальный» литий-ионный (90 Вт-ч) 12-элементный «интеллектуальный» литий-ионный плоский аккумулятор (88 Вт-ч)
-----	--

### Размеры

4-элементный/6-элементный	
Глубина	206,11 мм
Высота	19,81 мм
Ширина	47 мм
9-элементный	
Глубина	207,77 мм
Высота	22,10 мм
Ширина	68,83 мм

---

**Аккумулятор (продолжение)**

---

12-элементный	
Глубина	14,48 мм
Высота	217,17 мм
Ширина	322,07 мм
Масса	
4-секционный	235,87 г
6-секционный	326,59 г
9-элементный	480,81 г
12-элементный	848,22 г
Напряжение	11,10 В
Диапазон температур	
Для работы	От 0 до 35 °С
Для хранения	От -40 до 60 °С
Батарейка типа «таблетка»	Литиевый аккумулятор типа «таблетка» CR2032, 3 В

---

**Адаптер переменного тока**

---

Входное напряжение	100 В–240 В переменного тока
Входной ток (максимальный)	1,50 А
Входная частота	50-60 Гц
Выходная мощность	65/90 Вт
Выходной ток	
65 Вт (только E6410 с видеоадаптером UMA)	3,34 А (длительно)

---

**Адаптер переменного тока**

---

90 Вт	4,62 А
Номинальное напряжение	19,50 В постоянного тока
Размеры	
65 Вт	
Глубина	127 мм
Высота	16 мм
Ширина	66,04 мм
90 Вт	
Глубина	147,00 мм
Высота	16 мм
Ширина	70,00 мм
Диапазон температур	
Для работы	От 0 до 40 °С
Для хранения	От -40 до 70 °С

---

**Физические характеристики**

---

Latitude 6410	
Ἄῆῶῶῆῆ	238,30 мм
Высота	От 25,40 до 30,99 мм
Ширина	334,77 мм
Масса (минимальная)	1,95 кг

---

**Физические характеристики (продолжение)**

---

Latitude 6410 ATG

Глубина	245,62 мм
Высота	31,24 мм с крышкой порта: 39,37 мм
Ширина	340,87 мм
Масса (минимальная)	2,68 кг

---

**Стыковочный разъем**

---

Стыковочное устройство 144-контактный стыковочный разъем E-Family

---

**Требования к окружающей среде**

---

Диапазон температур

Для работы	От 0 до 35 °C
Для хранения	От -40 до 65 °C

Относительная влажность (макс.)

Для работы	от 10 до 90 % (без конденсации)
Для хранения	от 5 до 95 % (без конденсации)

Высота над уровнем моря (макс.):

Для работы	от -15,2 до 3 048 м
Для хранения	от -15,2 до 10 668 м

## Поиск дополнительных сведений и ресурсов

Документация по технике безопасности и соответствию нормативным требованиям, входящая в комплект поставки компьютера. См. также раздел веб-сайта [www.dell.com/regulatory\\_compliance](http://www.dell.com/regulatory_compliance), посвященный соблюдению нормативных требований.

- Рекомендации по технике безопасности
- Гарантия
- Условия использования
- Сертификация на соответствие нормативным требованиям
- Сведения по эргономике
- Лицензионное соглашение конечного пользователя

---

**Информация, включенная в состав данного документа, может быть изменена без уведомления.**

**© 2010 Dell Inc. Все права защищены. Напечатано в Китае. Напечатано на бумаге из вторичного сырья.**

Воспроизведение этих материалов в любой форме без письменного разрешения Dell Inc. строго запрещается.

Товарные знаки, используемые в тексте данного документа: *Dell*, логотип *DELL*, *Latitude* и *Latitude ON* являются товарными знаками Dell Inc.; *Intel* является охраняемым товарным знаком, а *Core* является товарным знаком Intel Corporation в США и других странах.

Остальные товарные знаки и торговые марки могут использоваться в этом руководстве для обозначения фирм, заявляющих свои права на товарные знаки и торговые марки, или продуктов этих фирм. Корпорация Dell Inc. не заявляет прав ни на какие товарные знаки и торговые марки, кроме собственных.